




MAXONOR

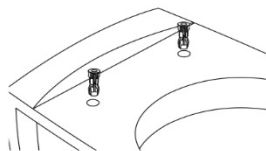
Превращает воду в удовольствие!

СХЕМА УСТАНОВКИ ПОДВЕСНОГО УНИТАЗА

арт. PL-TOW-R01, PL-TOW-R02, PL-TOW-R03,
PL-TOW-R04, PL-TOW-R05, PL-TOW-R06,
PL-TOW-R08, PL-TOW-R10, PL-TOW-RBD01,
PL-TOW-V01, PL-TOW-V02, PL-TOW-V03,
PL-TOW-R09

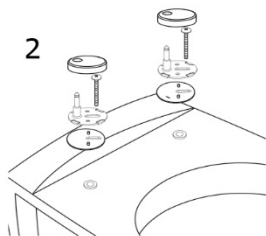
 Примечание: Некоторые крепежные детали могут отличаться от изображений, указанных в инструкции.

1



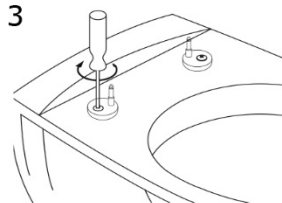
Установите распорные втулки в крепежные отверстия унитаза.

2



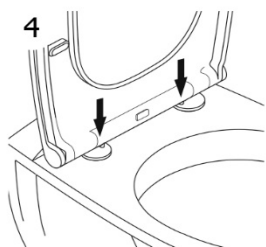
Установите крепежные элементы на унитаз.

3



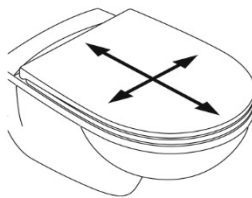
Затяните крепежные винты кронштейнов креплений так, чтобы винты были **ПОДВИЖНЫ**.

4



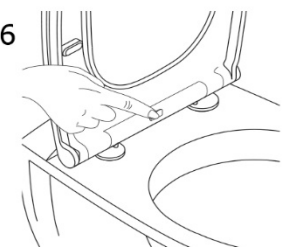
Установите сиденье на крепления, совместив кронштейны с отверстиями в сиденье.

5



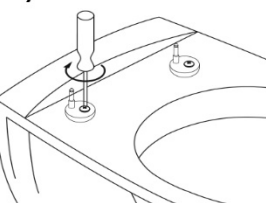
Отрегулируйте сиденье относительно чаши унитаза.

6



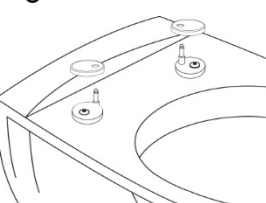
Снимите сиденье с креплений, используя быстросъемный механизм.

7



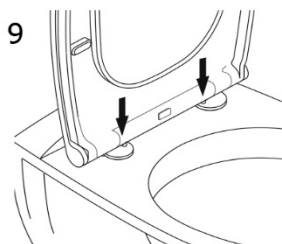
Окончательно затяните крепежные винты кронштейнов креплений.

8



Установите декоративные заглушки на кронштейны креплений

9



Установите сиденье на чашу унитаза.

1. Перекройте подачу воды.
2. Произведите монтаж скрытой инсталляции (рис.2) в стене согласно ее инструкции по установке.
3. Убедитесь, что скрытая инсталляция подсоединена, а наружная стена отремонтирована (рис.3).

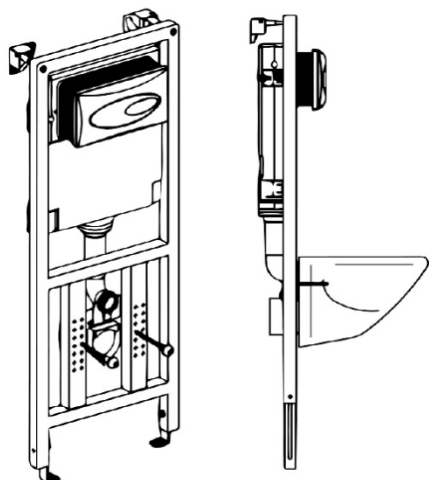


рис. 2

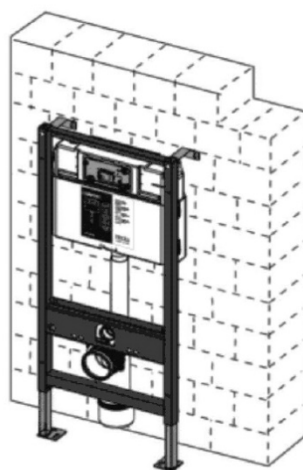


рис. 3

4. Выньте заглушки из инсталляции и установите в стену патрубки для впускного и выпускного отверстия. Сделайте отметки согласно рис.4. По трубе меньшего диаметра подается вода из бачка, трубка большего диаметра предназначена для слива воды в канализацию.
5. Смажьте резиновые шайбы патрубков мылом или специальной силиконовой смазкой для труб, а затем вставьте их в керамические отверстия на чаше. Проведите линию пересечения прямой трубы и керамического края, согласно рис.5

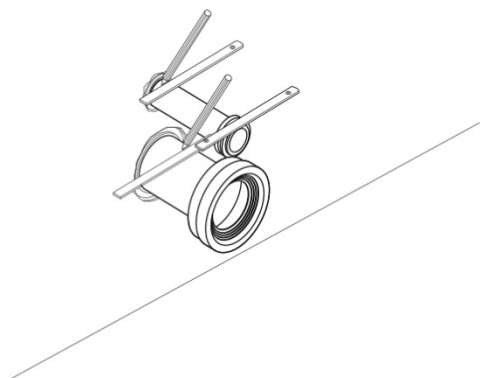


рис. 4

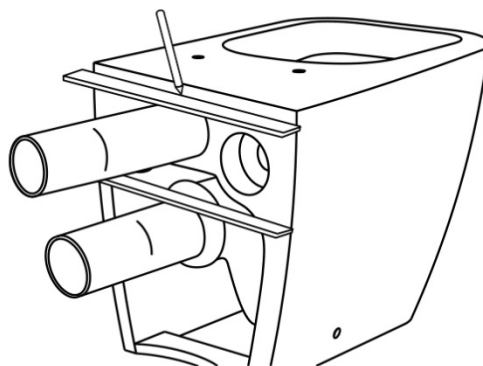


рис. 5

6. Как показано на рисунке 6, отрежьте $L1 + 5$ мм от одного конца впускной трубы, $L2 + 5$ мм от одного конца выпускной трубы. Чтобы убрать неровности отполируйте напильником отрезанные поверхности от одного конца впускной и выпускной трубы.
7. Смажьте поверхность контакта с трубой, чтобы сделать монтаж чаши более плавным.

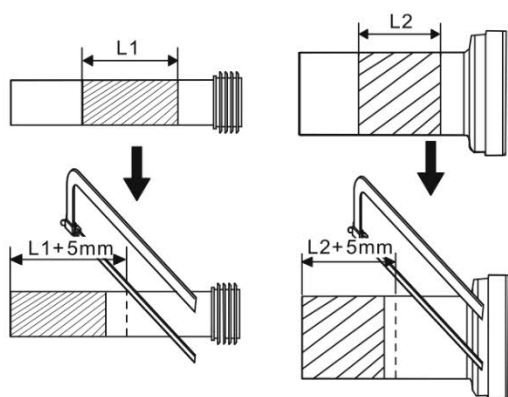


рис. 6

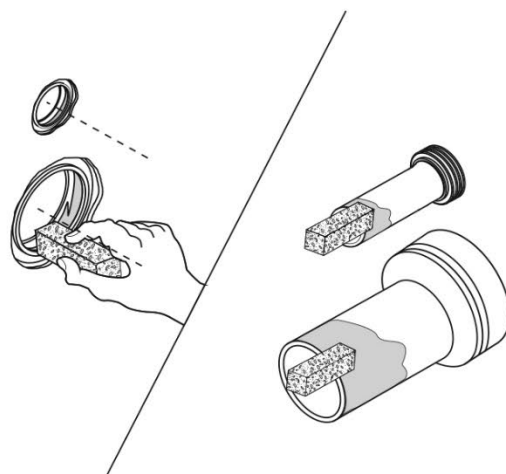


рис. 7

8. Соберите крепежный кронштейн согласно рис.8.
9. Кронштейн С вставьте в установочное отверстие на унитазе, см.рис 9

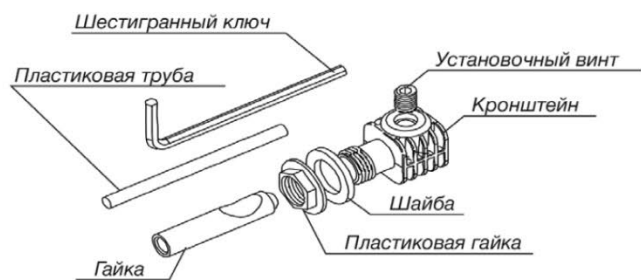


рис. 8

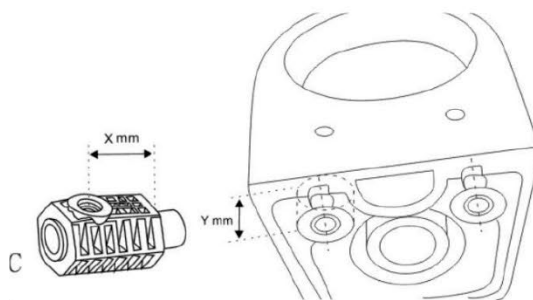


рис. 9

10. Закрепите гайку В как показано на рис.10 и рис.11.

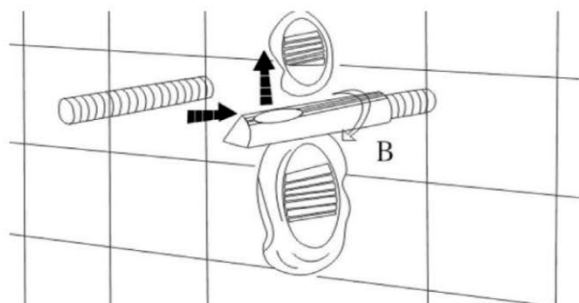


рис. 10

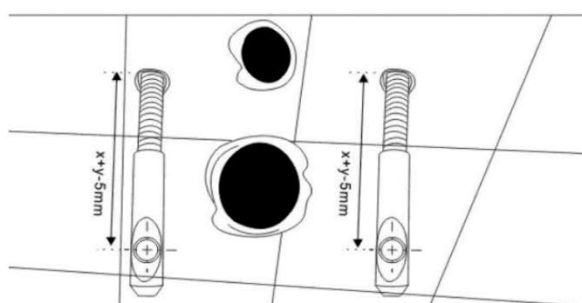


рис. 11

11. Поднимите чашу и подвесьте ее за кронштейн на прикрученные к стене гайки (рис.12)
12. При помощи шестигранника наполовину закрутите фиксирующие винты шестигранным ключом. Отрегулируйте унитаз легкими покачиваниями, пока он не окажется в правильном положении.
Затем затяните фиксирующие винты шестигранным ключом (рис. 13)

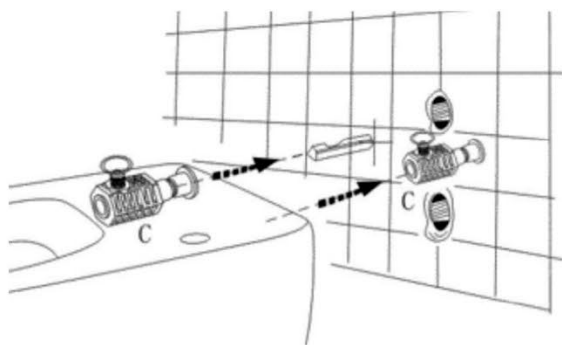


рис. 12

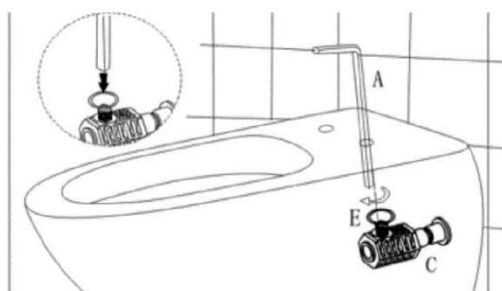


рис. 13

Проверьте прочность соединений и их неподвижность. Откройте подачу воды в бачок и произведите спуск, чтобы убедиться в отсутствии протечки воды. Уделите внимание силе напора. Если она недостаточна, систему придется регулировать. Протечек быть не должно.

13. Герметизирующим клеем обработайте контактную поверхность между унитазом и стеной (рис.14)
14. Установите крышку (рис.15) См. инструкцию по установке крышке/ сидения.

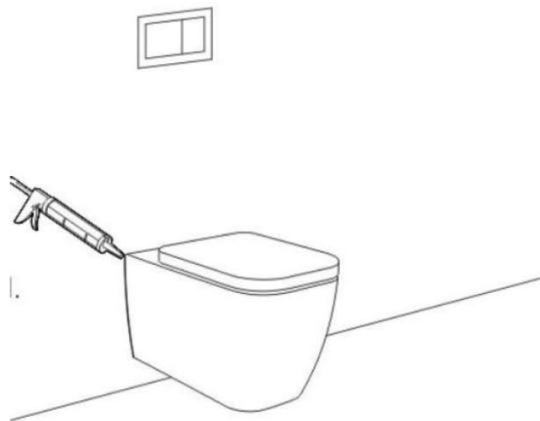


рис. 14

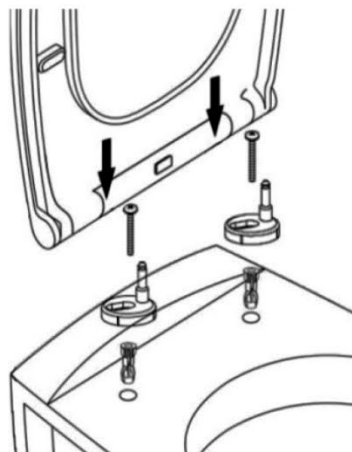


рис. 15